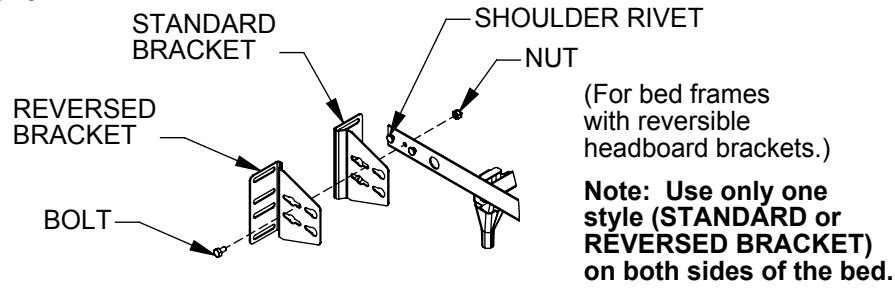


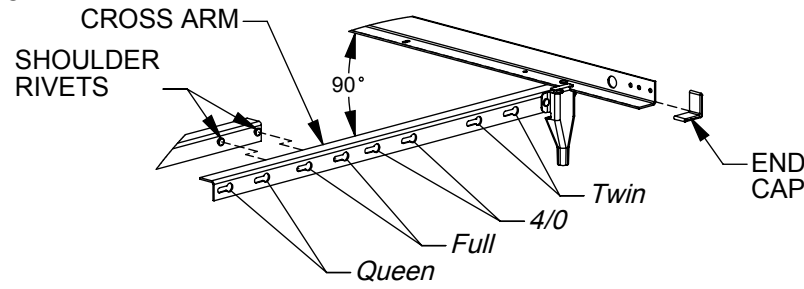
TWIN, 4/0, FULL, & QUEEN ASSEMBLY INSTRUCTIONS

Figure 1



Step 1 For bed frames with reversible headboard brackets only: Mount HEADBOARD BRACKETS to SHOULDER RIVETS at end of side rails. Secure tightly with NUT and short BOLT. Bracket may be reversed to accommodate wide headboards. See Figure 1.

Figure 2

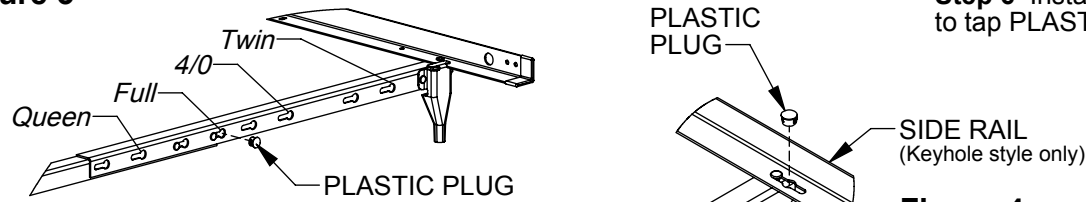


Step 2 Slide END CAPS onto side rails. Swing out CROSS ARMS to 90 degrees. See Figure 2.
WARNING: END CAPS MUST BE PLACED OVER END OF SIDE RAILS TO AVOID SERIOUS INJURY.

Step 3 Overlap CROSS ARMS and engage SHOULDER RIVETS into proper keyholes. **Note: Both rivet heads must engage in keyhole slots.** See Figure 2.

Step 4 To lock cross arms together, insert PLASTIC PLUG into opening indicated in Figure 3.

Figure 3



Step 5 If optional CROSS SUPPORT is provided, attach with NUTS and BOLTS as shown in Figure 4. **Note: longer bolt must be used here.** For frames with keyhole style assembly insert heads of SHOULDER RIVETS through keyholes in SIDE RAILS and slide into position. Insert PLASTIC PLUGS to lock in place. See Figure 4a.

Step 6 Install foot attachments as shown in Figure 5. It may be necessary to tap PLASTIC SOCKETS into place.

Figure 4

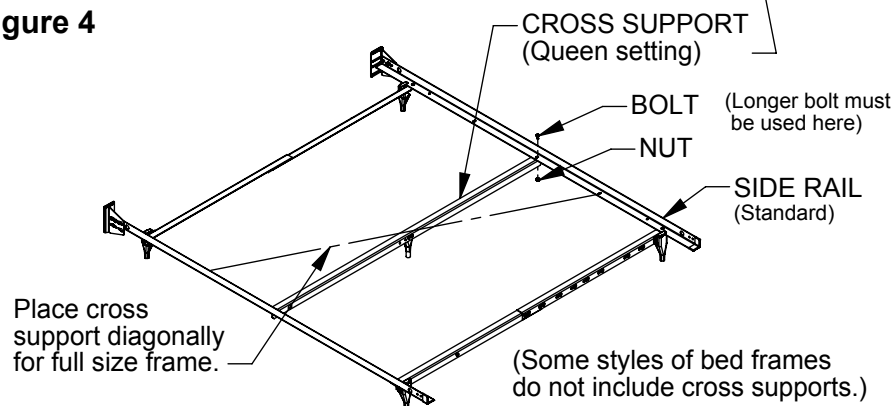
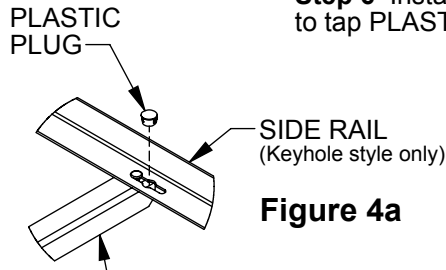
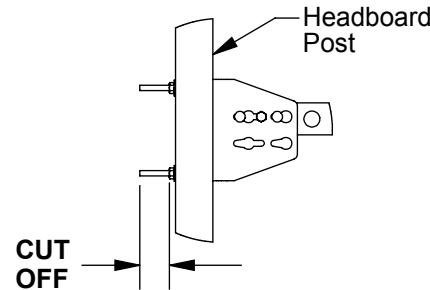
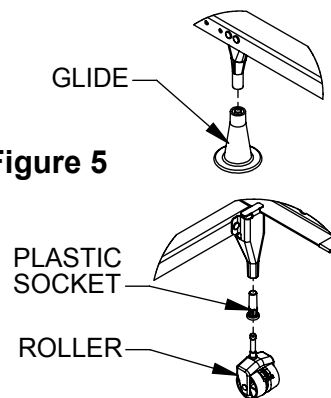


Figure 4a



WARNING: When attaching this frame to a headboard with narrow posts, it is recommended that any excess bolt be cut off after attachment as shown.

Figure 5



DATE 1-11-17	DWG. NO. 99301505
DO NOT SCALE DRAWING SHEET 1 OF 2	

TO THE EXTENT PERMITTED BY APPLICABLE LAW, ANY OTHER WARRANTIES, EXPRESS OR IMPLIED, INCLUDING ANY IMPLIED WARRANTY OF MERCHANTABILITY OR FITNESS FOR A PARTICULAR PURPOSE, ARE HEREBY DISCLAIMED; PROVIDED, THAT TO THE EXTENT APPLICABLE LAW DOES NOT ALLOW SUCH DISCLAIMER OF ANY PARTICULAR IMPLIED WARRANTY, SUCH WARRANTY SHALL BE LIMITED IN DURATION AND OTHERWISE TO THE EXPRESS WARRANTY SET FORTH HEREIN AND IS SUBJECT TO THE SAME LIMITATIONS SET FORTH HEREIN. IN NO EVENT SHALL LPCPG BE LIABLE FOR (A) SPECIAL, INCIDENTAL OR CONSEQUENTIAL DAMAGES, OR (B) DAMAGES IN EXCESS OF THE PURCHASE PRICE OF THE PRODUCT, WHETHER ARISING IN CONTRACT OR TORT (INCLUDING NEGLIGENCE). No modification of this warranty shall be effective unless it is in writing and signed by an authorized officer of LPCPG. This warranty is exclusive and in lieu of all other warranties, oral or written, and supersedes all previous warranties, if any.

Some states and provinces do not allow limitations on how long an implied warranty lasts, so the above limitations may not apply to every Purchaser. Some states and provinces do not allow the exclusion or limitation of special, incidental or consequential damages, so the above limitation or exclusion may not apply to every Purchaser. This warranty gives the Purchaser specific legal rights and the Purchaser may have other legal rights which vary by state or by province. This warranty does not apply to sales outside of the United States and Canada.

For Residents of Canada: This warranty is subject to the applicable provisions of Canadian consumer protection laws that cannot be derogated from by private agreement. You confirm your request that this warranty and all documents related directly or indirectly thereto be drafted in the English language. Vous reconnaissez avoir requis que la présente convention ainsî que tous les documents qui s'y rattachent directement ou indirectement soient rédigés en langue anglaise.

For warranty inquiries and claim submission, please visit LPCPG.com and click on "Contact Us" or call 1-800-825-5233.

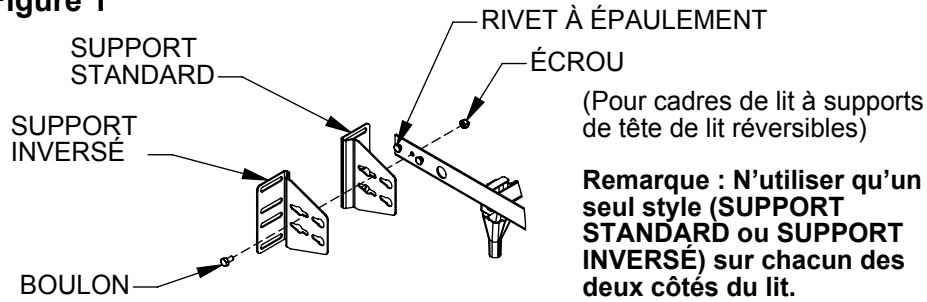
Leggett & Platt® Consumer Products Group ("LPCPG") warrants to the original retail purchaser ("Purchaser") that the LPCPG bed frame, center support system, bed rails, rollaway cot, top spring and/or pop up unit ("Product"), will at the time of purchase be free from defects in material and workmanship caused by LPCPG, subject to the terms and conditions set forth herein. This warranty shall apply for a period of one (1) year from date of purchase of the Product by the Purchaser from an authorized retailer.

This warranty extends only to the Purchaser and may not be assigned or transferred. The Purchaser must be an individual who purchases the Product directly from an authorized retailer for the Purchaser's own single family residential use. If a buyer is not the Purchaser of the Product, he/she takes the Product "as is" and "with all faults." Proof of purchase will be required to demonstrate that buyer is the Purchaser and eligible to make a valid claim under this warranty.

In the event of a breach of this warranty, upon timely notice during the warranty period, LPCPG's sole obligation shall be to, at LPCPG's option, either repair or replace the Product or allow credit in the amount of the purchase price for the Product. Repair, replacement, or a credit allowance shall be the sole and exclusive remedy under this warranty. To take advantage of this warranty, return the defective Product to the store where purchased. If the seller has moved or gone out of business, contact LPCPG directly for claim submission at either the website or the telephone number provided in the last paragraph of this warranty. Any transportation, shipping and handling costs, and the risk of loss during transit, shall be borne by the Purchaser. Repairs to or exchange of a Product under the terms of this warranty will apply to the original warranty period and will not serve to extend such warranty period. LPCPG will not be responsible for repair, replacement, or credit where damage to the Product has been caused by (i) abuse, negligence, improper installation, or misuse of the Product; (ii) acts or omissions of any person or entity other than LPCPG; (iii) institutional or commercial use; or (iv) acts of God or other natural forces.

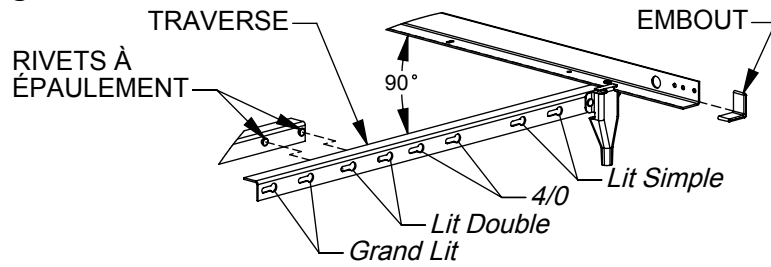
INSTRUCTIONS D'ASSEMBLAGE POUR LES TAILLES LIT SIMPLE, 4/0, LIT DOUBLE ET GRAND LIT

Figure 1



Étape 1 Pour cadres de lit à supports de tête de lit réversibles uniquement : Monter les SUPPORTS DE TÊTE DE LIT sur les RIVETS À ÉPAULEMENT à l'extrémité des traverses latérales. Fixer solidement avec un ÉCROU et un BOULON court. Le support peut être inversé pour s'adapter aux têtes de lit larges. Voir la Figure 1.

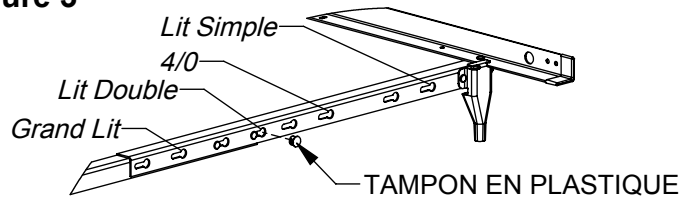
Figure 2



Étape 2 Glisser les EMBOUTS sur les traverses latérales. Faire pivoter les TRAVERSES à 90 degrés. Voir la Figure 2.
AVERTISSEMENT : DES EMBOUTS DOIVENT ÊTRE PLACÉS SUR LES EXTRÉMITÉS DES TRAVERSES LATÉRALES POUR ÉVITER DES ACCIDENTS GRAVES.

Étape 3 Faire chevaucher les TRAVERSES et engager les RIVETS À ÉPAULEMENT dans les fentes en trou de serrure correspondantes.
Remarque : Les têtes des deux rivets doivent s'engager dans les fentes en trou de serrure. Voir la Figure 2.

Figure 3

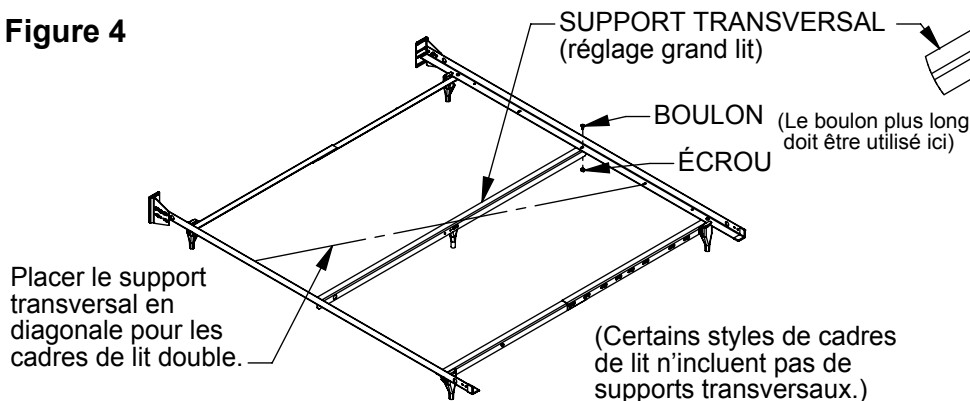


Étape 4 Pour bloquer les traverses ensemble, insérer le TAMPON EN PLASTIQUE dans l'orifice indiqué dans la Figure 3.

Étape 5 Si le SUPPORT TRANSVERSAL en option est fourni, le fixer avec les ÉCROUS et les BOULONS, comme illustré par la Figure 4.

Remarque : Le boulon plus long doit être utilisé ici
Pour les cadres assemblés en style trou de serrure, engagez les têtes des RIVETS À ÉPAULEMENT dans les fentes en trou de serrure des BARRES LATÉRALES et glissez pour les mettre en place. Insérez les TAMPONS EN PLASTIQUE pour verrouiller en place. Voyez la figure 4a.

Figure 4



Étape 6 Installer les accessoires de pied comme illustré par la Figure 5. Il peut être nécessaire de taper légèrement les RACCORDS EN PLASTIQUE pour les mettre en place.

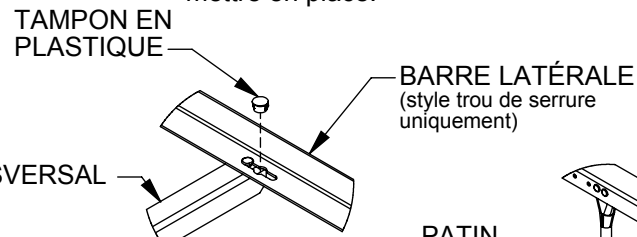


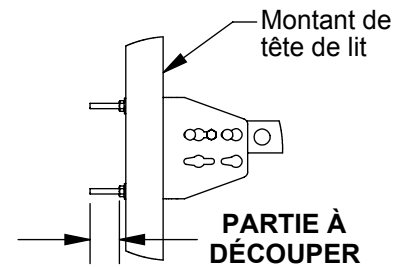
Figure 4a

Figure 5

RACCORD EN PLASTIQUE

ROULETTE

AVERTISSEMENT : Après avoir fixé ce cadre à une tête de lit dotée de montants étroits, il est conseillé de couper toute longueur de boulon en excès. Voir la figure ci-dessous.



DATE 1-11-17	DWG. NO. 99301505
DO NOT SCALE DRAWING SHEET 2 OF 2	

DANS LES LIMITES AUTORISÉES PAR LA LOI, TOUTES LES AUTRES GARANTIES, EXPRESSES OU IMPLICITES, Y COMPRIS TOUTE GARANTIE TACITE DES COMPÉTENCES OU DE L'APTITUDE DU COMMERÇANT À DES FINS PARTICULIÈRES, SONT DECLINÉES. POUR AUTANT QUE LA LOI N'AUTORISE LA DÉNEGATION DE RESPONSABILITÉ D'UNE GARANTIE IMPLICITE PARTICULIÈRE, LADITE GARANTIE NE DOIT PAS ÊTRE LIMITÉE EN TERMES DE DURÉE ET À DÉFAUT À LA GARANTIE EXPRESSE SPÉCIFIÉE DANS LES PRÉSENTES, ELLE DOIT ÊTRE SOUMISE AUX MÊMES CONDITIONS FIXÉES DANS LES PRÉSENTES. EN AUCUN CAS LPCPG NE DOIT ÊTRE TENUE RESPONSABLE DE (A) DES DOMMAGES SPÉCIAUX, ACCIDENTELS OU CONSÉCUTIFS, OU (B) DES DOMMAGES DE PASSANT LE PRIX D'ACHAT DU PRODUIT, QUE CES DERNIERS SOIENT INHÉRENTS AU CONTRAT OU À UN QUASI-DÉLIT (Y COMPRIS LA NÉGLIGENCE). Aucune modification de la présente garantie ne doit être jugée valide, à moins que ladite modification ne soit faite par écrit et signée par un agent mandaté par LPCPG. La présente garantie est exclusive et s'applique en remplacement de toutes les autres garanties orales ou écrites. Elle remplace toutes les garanties précédentes, le cas échéant. Certains États et provinces n'autorisent aucune restriction par rapport à la durée d'une garantie implicite. Par conséquent, les restrictions susmentionnées peuvent ne pas s'appliquer à chaque Acheteur. Certains États et provinces n'autorisent pas l'exclusion ou la limitation des dommages spéciaux, accidentels ou consécutifs. Par conséquent, la restriction ou l'exclusion susmentionnée peuvent ne pas s'appliquer à chaque Acheteur. La présente garantie confère à l'Acheteur des droits légaux spéciaux, et l'Acheteur peut avoir d'autres droits légaux qui divergent selon l'État ou la province. La présente garantie ne s'applique pas aux ventes effectuées à l'extérieur des États-Unis et du Canada. En ce qui concerne les résidents du Canada, la présente garantie fait l'objet de dispositions applicables découlant des lois sur la protection des consommateurs dont les parties ne peuvent pas déroger de gré à gré. Vous reconnaissez avoir requis que la présente convention ainsi que tous les documents qui s'y rattachent soient directement ou indirectement traduits en langue anglaise. Pour tous renseignements sur la garantie et toutes réclamations, veuillez consulter notre site LPCPG.com et cliquer sur « Contactez-nous » ou appeler au 1-800-825-5233.

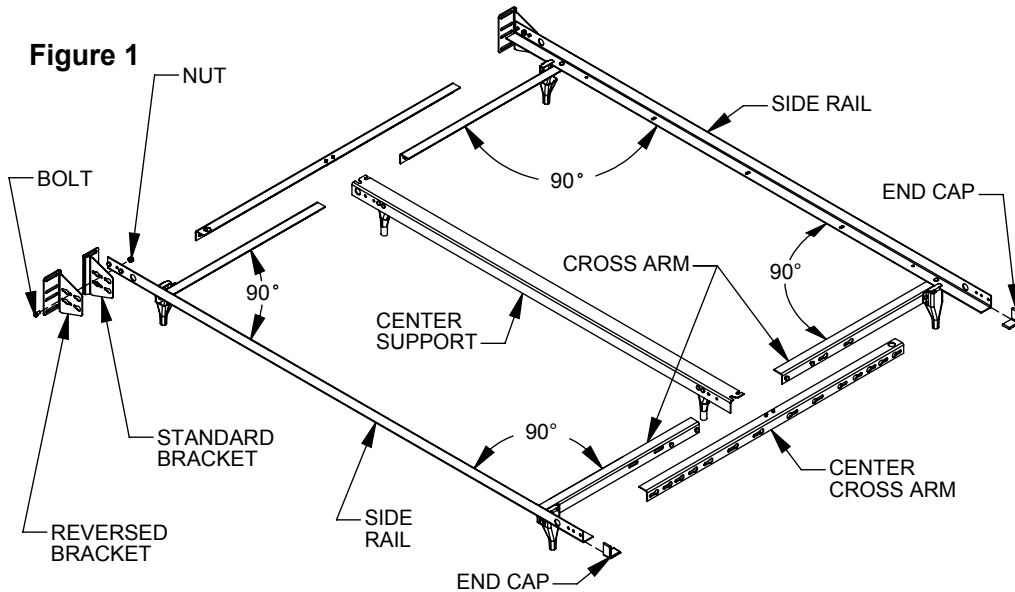
Le Groupe d'articles pour consommateur de Leggett & Platt® (« LPCPG ») garantit à l'acheteur au détail original (« Acheteur ») que le cadre de lit de LPCPG, système de support de centre, les longerons de lit, le lit d'appoint, ressort supérieur et unité à soulèvement (« Produit ») seront, au moment de l'achat, exempts de tous défauts de matériel et de fabrication causés par LPCPG, sous réserve des conditions fixées aux présentes. La présente garantie doit être valable pendant un (1) an à compter de la date d'achat du Produit par l'Acheteur et ne peut être cédée ou transférée. La présente garantie est valable uniquement pour l'Acheteur et ne peut être cédée ou transférée. L'Acheteur doit être une personne qui achète le Produit directement chez un détaillant autorisé pour l'utilisation domestique de sa seule famille. Si un acheteur n'est pas l'Acheteur du Produit, il ou elle doit prendre le Produit « tel quel » et « avec tous ses défauts ». Une preuve d'achat sera exigée afin de prouver que l'acheteur est le véritable Acheteur et qu'il a le droit de faire une réclamation valide en vertu de la présente garantie. Advenant une violation de la présente garantie, dès réception d'un avis donné en temps opportun pendant la période de validité, l'unique obligation de LPCPG doit être, à la discrétion de LPCPG, soit de réparer le Produit, le remplacer, soit encore d'accorder un crédit selon le montant du prix d'achat du Produit. La réparation, le remplacement ou l'octroi du crédit doivent être le recours exclusif selon la présente garantie. Pour profiter de cette garantie, retournez le Produit défectueux au magasin dans lequel il a été acheté. Si le vendeur a démantelé ou s'est retiré des affaires, contactez LPCPG directement pour faire une réclamation soit sur le site Web ou en appelant au numéro de téléphone inscrit au dernier paragraphe de la présente garantie. Les frais de transport, d'expédition et de manutention, et le risque de perte pendant le transit doivent être assumés par l'Acheteur. Les réparations ou l'échange d'un Produit selon les conditions de la présente garantie s'effectueront pendant la période de garantie initiale et n'entraîneront aucune prorogation de la période de garantie. LPCPG n'assume pas la responsabilité des réparations, des remplacements ou des crédits au cas où l'avance subie par le Produit survient suite à (i) abus, négligence, mauvaise installation ou mauvaise utilisation du Produit, (ii) aux actes ou aux omissions d'une personne ou de toute entité autre que LPCPG, (iii) un usage institutionnel ou commercial, ou (iv) des catastrophes naturelles ou d'autres forces naturelles.

FULL, QUEEN, CAL. KING, & KING ASSEMBLY INSTRUCTIONS

Step 1 For bed frames with reversible headboard brackets only: Mount HEADBOARD BRACKETS to SHOULDER RIVETS at end of side rails. Secure tightly with NUT and BOLT. Bracket may be reversed to accommodate wide headboards. Note: Use only one style (STANDARD or REVERSED BRACKET) on both sides of the bed. See Figure 1.

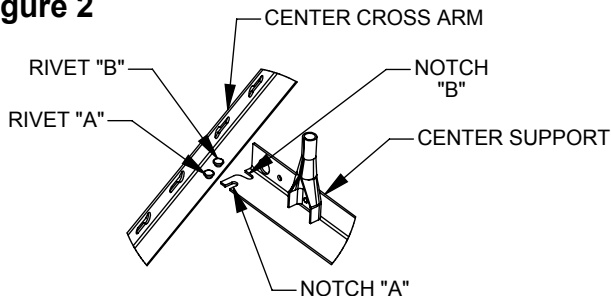
Step 2 Slide END CAPS onto side rails. Swing out CROSS ARMS to 90 degrees. See Figure 1.

WARNING: END CAPS MUST BE PLACED OVER END OF SIDE RAILS TO AVOID SERIOUS INJURY.

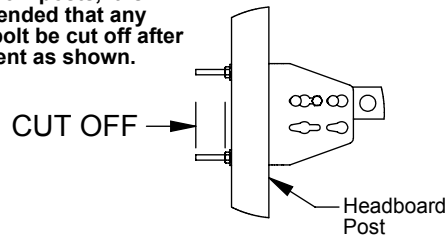


Step 3 Turn CENTER SUPPORT over with legs pointing up. Attach CENTER CROSS ARM by inserting RIVET "A" into NOTCH "A" then pivot so RIVET "B" locks into NOTCH "B" as shown in Figure 2. Repeat with both CENTER CROSS ARMS.

Figure 2



WARNING: When attaching this frame to a headboard with narrow posts, it is recommended that any excess bolt be cut off after attachment as shown.

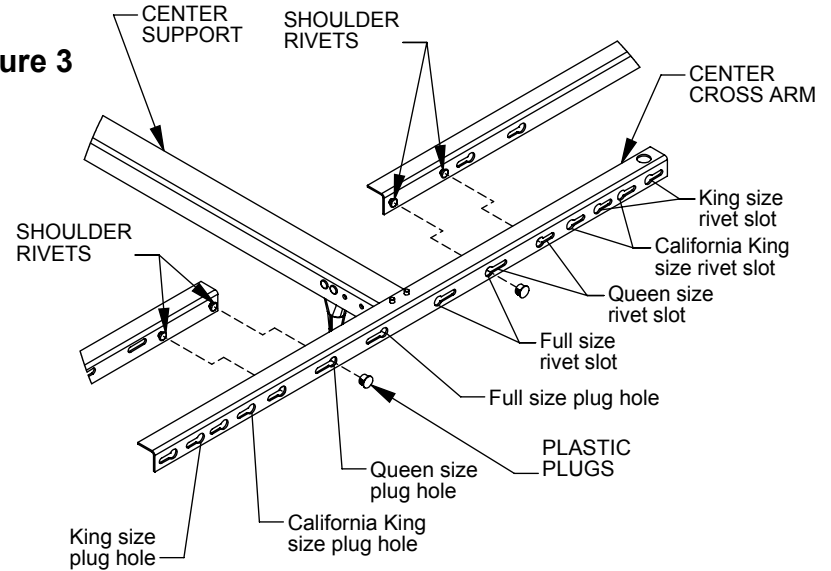


Step 4 Overlap CROSS ARMS and engage SHOULDER RIVETS into proper keyholes of CENTER CROSS ARMS as indicated in Figure 3.

Note: Both rivet heads must engage in keyhole slots.

Step 5 To lock cross arms together, insert PLASTIC PLUGS into openings indicated in Figure 3.

Figure 3

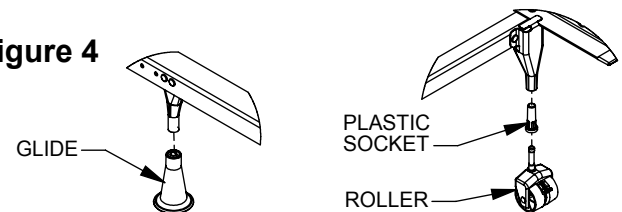


Step 6 Install foot attachments as shown in Figure 4.

It may be necessary to tap PLASTIC SOCKETS into place.

Note: Rollers or glides may be used on corner legs. Center support should only use glides.

Figure 4



Leggett & Platt
INCORPORATED

DATE
2-09-15

DWG. NO.

99301523

DO NOT SCALE DRAWING

SHEET 1 OF 4

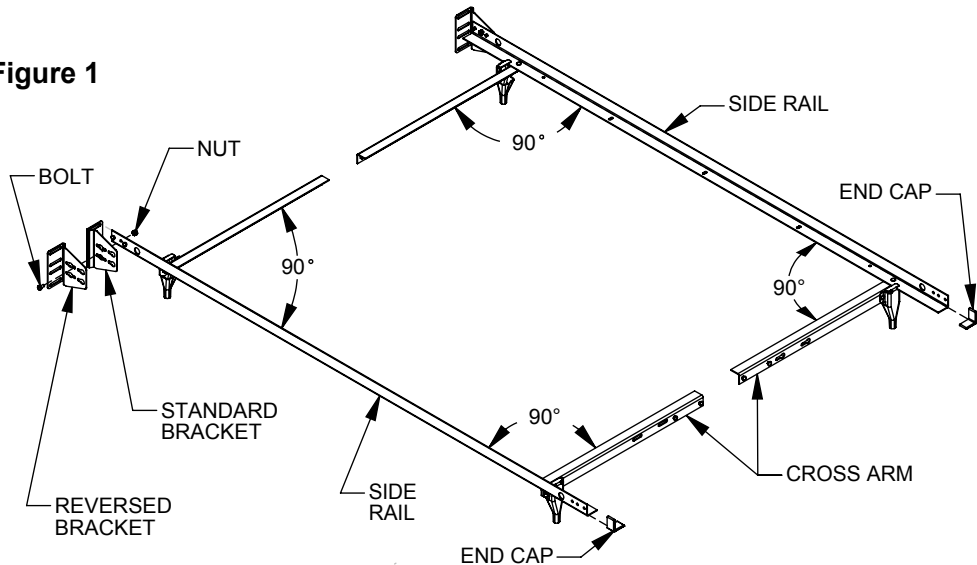
TWIN ASSEMBLY INSTRUCTIONS

Step 1 For bed frames with reversible headboard brackets only: Mount HEADBOARD BRACKETS to SHOULDER RIVETS at end of side rails. Secure tightly with NUT and BOLT. Bracket may be reversed to accommodate wide headboards. Note: Use only one style (STANDARD or REVERSED BRACKET) on both sides of the bed. See Figure 1.

Step 2 Slide END CAPS onto side rails. Swing out CROSS ARMS to 90 degrees. See Figure 1.

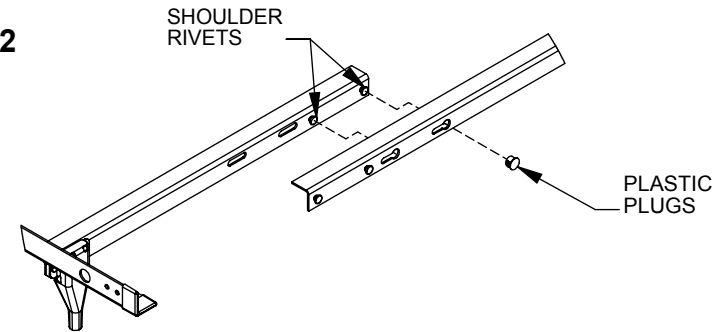
WARNING: END CAPS MUST BE PLACED OVER END OF SIDE RAILS TO AVOID SERIOUS INJURY.

Figure 1



Step 3 Overlap CROSS ARMS and engage SHOULDER RIVETS into keyholes. **Note: Both rivet heads must engage in keyhole slots.**
Step 4 To lock cross arms together, insert PLASTIC PLUGS into openings indicated in Figure 2

Figure 2



Step 5 Install foot attachments as shown in Figure 3. It may be necessary to tap PLASTIC SOCKETS into place. Note: Rollers or glides may be used on corner legs.

Figure 3



Leggett & Platt® Consumer Products Group ("LPCPG") warrants to the original retail purchaser ("Purchaser") that the LPCPG bed frame, center support system, bed rails, rollaway cot, top spring and/or pop up unit ("Product"), will at the time of purchase be free from defects in material and workmanship caused by LPCPG, subject to the terms and conditions set forth herein. This warranty shall apply for a period of one (1) year from date of purchase of the Product by the Purchaser from an authorized retailer.

This warranty extends only to the Purchaser and may not be assigned or transferred. The Purchaser must be an individual who purchases the Product directly from an authorized retailer for the Purchaser's own single family residential use. If a buyer is not the Purchaser of the Product, he/she takes the Product "as is" and "with all faults." Proof of purchase will be required to demonstrate that buyer is the Purchaser and eligible to make a valid claim under this warranty. In the event of a breach of this warranty, upon timely notice during the warranty period, LPCPG's sole obligation shall be to, at LPCPG's option, either repair or replace the Product or allow credit in the amount of the purchase price for the Product. Repair, replacement, or a credit allowance shall be the sole and exclusive remedy under this warranty. To take advantage of this warranty, return the defective Product to the store where purchased. If the seller has moved or gone out of business, contact LPCPG directly for claim submission at either the website or the telephone number provided in the last paragraph of this warranty. Any transportation, shipping and handling costs, and the risk of loss during transit, shall be borne by the Purchaser. Repairs to or exchange of a Product under the terms of this warranty will apply to the original warranty period and will not serve to extend such warranty period.

LPCPG will not be responsible for repair, replacement, or credit where damage to the Product has been caused by (i) abuse, negligence, improper installation, or misuse of the Product; (ii) acts or omissions of any person or entity other than LPCPG; (iii) institutional or commercial use; or (iv) acts of God or other natural forces.

TO THE EXTENT PERMITTED BY APPLICABLE LAW, ANY OTHER WARRANTIES, EXPRESS OR IMPLIED, INCLUDING ANY IMPLIED WARRANTY OF MERCHANTABILITY OR FITNESS FOR A PARTICULAR PURPOSE, ARE HEREBY DISCLAIMED; PROVIDED, THAT TO THE EXTENT APPLICABLE LAW DOES NOT ALLOW SUCH DISCLAIMER OF ANY PARTICULAR IMPLIED WARRANTY, SUCH WARRANTY SHALL BE LIMITED IN DURATION AND OTHERWISE TO THE EXPRESS WARRANTY SET FORTH HEREIN AND IS SUBJECT TO THE SAME LIMITATIONS SET FORTH HEREIN. IN NO EVENT SHALL LPCPG BE LIABLE FOR (A) SPECIAL, INCIDENTAL OR CONSEQUENTIAL DAMAGES, OR (B) DAMAGES IN EXCESS OF THE PURCHASE PRICE OF THE PRODUCT, WHETHER ARISING IN CONTRACT OR TORT (INCLUDING NEGLIGENCE). No modification of this warranty shall be effective unless it is in writing and signed by an authorized officer of LPCPG. This warranty is exclusive and in lieu of all other warranties, oral or written, and supersedes all previous warranties, if any.

Some states and provinces do not allow limitations on how long an implied warranty lasts, so the above limitations may not apply to every Purchaser. Some states and provinces do not allow the exclusion or limitation of special, incidental or consequential damages, so the above limitation or exclusion may not apply to every Purchaser. This warranty gives the Purchaser specific legal rights and the Purchaser may have other legal rights which vary by state or by province. This warranty does not apply to sales outside of the United States and Canada. For Residents of Canada: This warranty is subject to the applicable provisions of Canadian consumer protection laws that cannot be derogated from by private agreement. You confirm your request that this warranty and all documents related directly or indirectly thereto be drafted in the English language. Vous reconnaissez avoir requis que la présente convention ainsi que tous les documents qui s'y rattachent directement ou indirectement soient rédigés en langue anglaise.

For warranty inquiries and claim submission, please visit LPCPG.com and click on "Contact Us" or call 1-800-825-5233.



DATE 2-09-15	DWG. NO. 99301523
DO NOT SCALE DRAWING SHEET 2 OF 4	

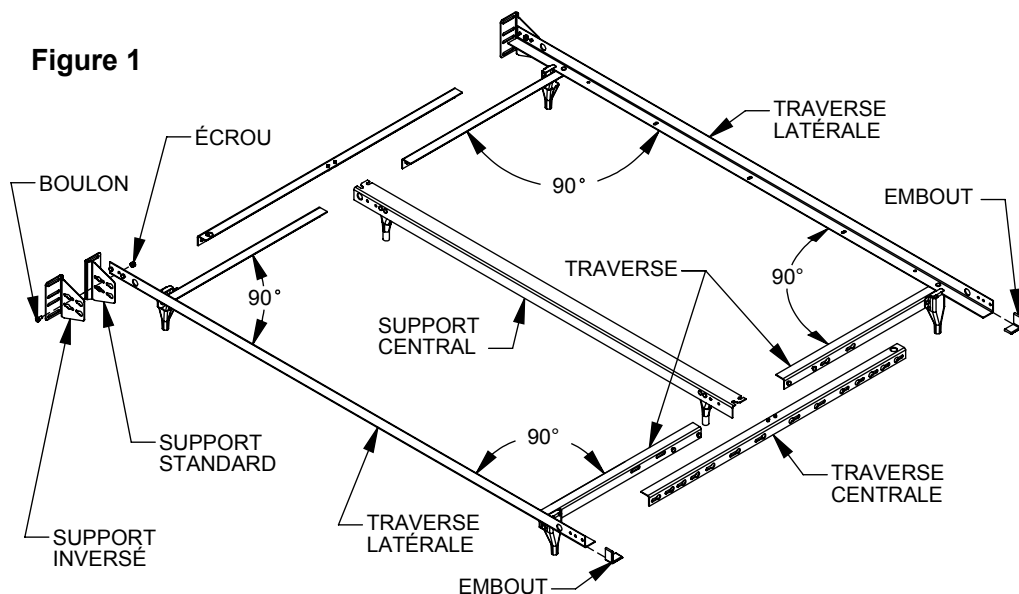
INSTRUCTIONS D'ASSEMBLAGE POUR LES TAILLES LIT DOUBLE, GRAND LIT, TRÈS GRAND LIT CALIFORNIE ET TRÈS GRAND LIT

Étape 1 Pour cadres de lit à supports de tête de lit réversibles uniquement : Monter les SUPPORTS DE TÊTE DE LIT sur les RIVETS À ÉPAULEMENT à l'extrémité des traverses latérales. Fixer solidement avec un ÉCROU et un BOULON. Le support peut être inversé pour s'adapter aux têtes de lit larges. Voir la Figure 1.

Étape 2 Glisser les EMBOUTS sur les traverses latérales. Faire pivoter les TRAVERSES à 90 degrés. Voir la Figure 2.

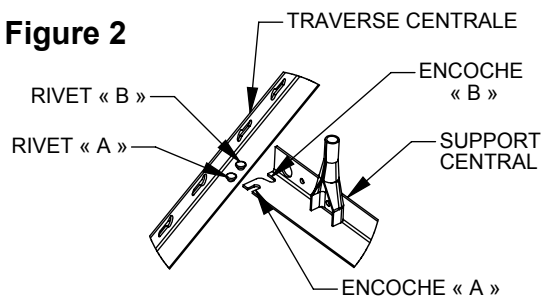
AVERTISSEMENT : DES EMBOUTS DOIVENT ÊTRE PLACÉS SUR LES EXTRÉMITÉS DES TRAVERSES LATÉRALES POUR ÉVITER DES ACCIDENTS GRAVES.

Figure 1



Étape 3 Retourner le SUPPORT CENTRAL de manière que les pieds soient orientés vers le haut. Fixer la TRAVERSE CENTRALE en insérant le RIVET « A » dans l'ENCOCHE « A », puis pivoter de manière que le RIVET « B » se verrouille dans l'ENCOCHE « B » comme illustré par la Figure 2. Procéder de même pour les deux TRAVERSES CENTRALES.

Figure 2



AVERTISSEMENT : Après avoir fixé ce cadre à une tête de lit dotée de montants étroits, il est conseillé de couper toute longueur de boulon en excès.

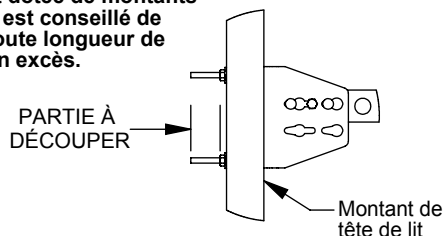
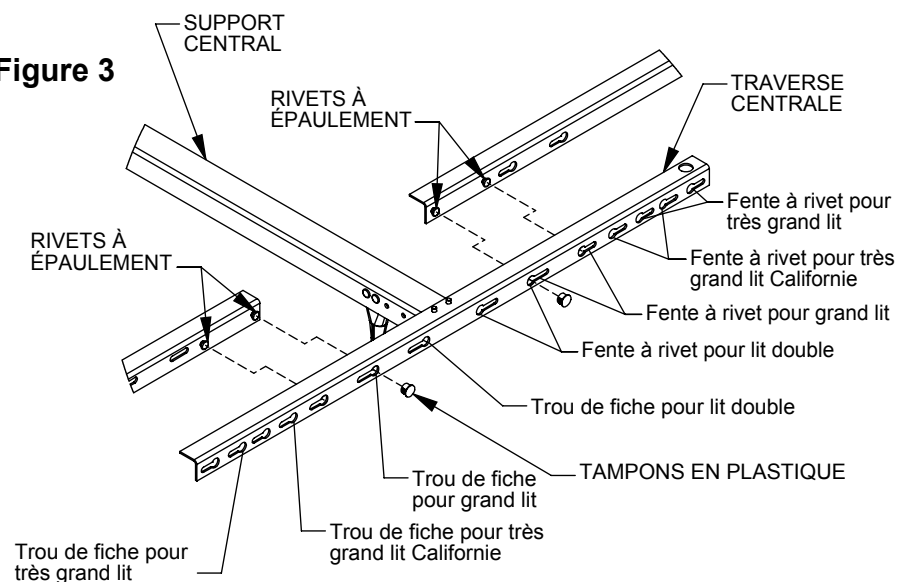


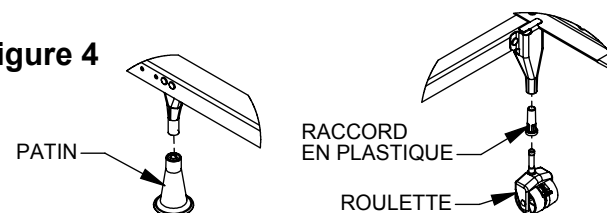
Figure 3



Étape 6 Installer les accessoires comme illustré par la Figure 3. Il peut être nécessaire de taper légèrement les RACCORDS EN PLASTIQUE pour les mettre en place.

Remarque : des rouleaux ou des patins peuvent être utilisés sur les pieds de coin. Seul un patin devrait être mis sous le pied de support central.

Figure 4



Leggett & Platt
INCORPORATED

DATE
2-09-15

DWG. NO.
99301523

DO NOT SCALE DRAWING | SHEET 3 OF 4

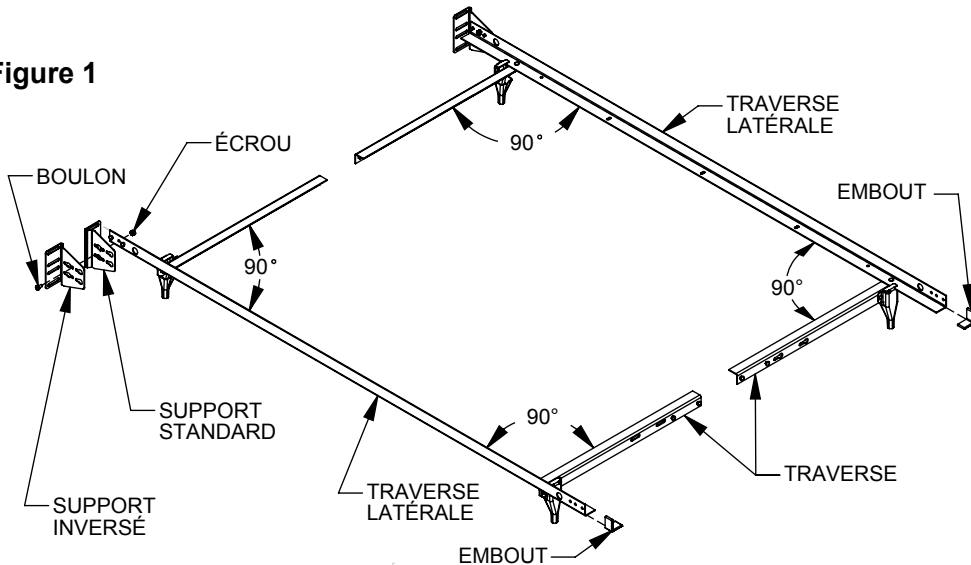
INSTRUCTIONS D'ASSEMBLAGE POUR LES TAILLES LIT SIMPLE

Étape 1 Pour cadres de lit à supports de tête de lit réversibles uniquement : Monter les SUPPORTS DE TÊTE DE LIT sur les RIVETS À ÉPAULEMENT à l'extrémité des traverses latérales. Fixer solidement avec un ÉCROU et un BOULON. Le support peut être inversé pour s'adapter aux têtes de lit larges. Voir la Figure 1.

Étape 2 Glisser les EMBOUTS sur les traverses latérales. Faire pivoter les TRAVERSES à 90 degrés. Voir la Figure 2.

AVERTISSEMENT : DES EMBOUTS DOIVENT ÊTRE PLACÉS SUR LES EXTRÉMITÉS DES TRAVERSES LATÉRALES POUR ÉVITER DES ACCIDENTS GRAVES.

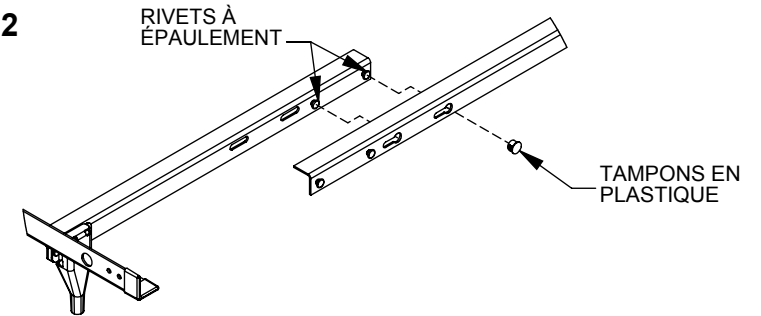
Figure 1



Étape 3 Faire chevaucher les TRAVERSES et engager les RIVETS À ÉPAULEMENT dans les fentes en trou de serrure. **Remarque : Les têtes des deux rivets doivent s'engager dans les fentes en trou de serrure.**

Étape 4 Pour bloquer les traverses ensemble, insérer les TAMPONS EN PLASTIQUE dans les orifices indiqués dans la Figure 2.

Figure 2



Étape 5 Installer les accessoires comme illustré par la Figure 3. Il peut être nécessaire de taper légèrement les RACCORDS EN PLASTIQUE pour les mettre en place.

Note: Rouleaux ou patins peuvent être utilisés sur les jambes de coin.

Figure 3



Le Groupe d'articles pour consommateur de Leggett & Platt® (« LPCPG ») garantit à l'acheteur au détail original (« Acheteur ») que le cadre de lit de LPCPG, système de support de centre, les longerons de lit, le lit d'appoint, ressort supérieur et unité à soulèvement (« Produit ») seront, au moment de l'achat, exempts de tous défauts de matériel et de fabrication causés par LPCPG, sous réserve des conditions fixées aux présentes. La présente garantie doit être valable pendant un (1) an à compter de la date d'achat du Produit par l'Acheteur chez un détaillant autorisé.

La présente garantie est valable uniquement pour l'Acheteur et ne peut être cédée ou transférée. L'Acheteur doit être une personne qui achète le Produit directement chez un détaillant autorisé pour l'utilisation domestique de sa seule famille. Si un acheteur n'est pas l'Acheteur du Produit, il ou elle doit prendre le Produit « tel quel » et « avec tous les défauts ». Une preuve d'achat sera exigée afin de prouver que l'acheteur est le véritable Acheteur et qu'il a le droit de faire une réclamation valide en vertu de la présente garantie.

Advenant une violation de la présente garantie, dès réception d'un avis donné en temps opportun pendant la période de validité, l'unique obligation de LPCPG doit être, à la discrétion de LPCPG, soit de réparer le Produit, le remplacer, soit encore d'accorder un crédit selon le montant du prix d'achat du Produit. La réparation, le remplacement ou l'octroi du crédit doivent être le recours exclusif selon la présente garantie. Pour profiter de cette garantie, retournez le Produit défectueux au magasin dans lequel il a été acheté. Si le vendeur a déménagé ou s'est retiré des affaires, contactez LPCPG directement pour faire une réclamation soit sur le site Web ou en appelant au numéro de téléphone inscrit au dernier paragraphe de la présente garantie. Les frais de transport, d'expédition et de manutention, et le risque de perte pendant le transit doivent être assumés par l'Acheteur. Les réparations ou l'échange d'un Produit selon les conditions de la présente garantie s'effectueront pendant la période de garantie initiale et n'entraîneront aucune prorogation de la période de garantie.

LPCPG n'assumera pas la responsabilité des réparations, des remplacements ou des crédits au cas où l'avarie subie par le Produit survient suite à (i) abus, négligence, mauvaise installation ou mauvaise utilisation du Produit; (ii) aux actes ou aux omissions d'une personne ou de toute entité autre que LPCPG; (iii) un usage institutionnel ou commercial; ou (iv) des catastrophes naturelles ou d'autres forces naturelles.

DANS LES LIMITES AUTORISÉES PAR LA LOI, TOUTES LES AUTRES GARANTIES, EXPRESSES OU IMPLICITES, Y COMPRIS TOUTE GARANTIE TACITE DES COMPÉTENCES OU DE L'APTITUDE DU COMMERCANT À DES FINS PARTICULIÈRES, SONT DÉCLINÉES. POUR AUTANT QUE LA LOI N'AUTORISE LA DÉNEGATION DE RESPONSABILITÉ D'UNE GARANTIE IMPLICITE PARTICULIÈRE, LADITE GARANTIE NE DOIT PAS ÊTRE LIMITÉE EN TERMES DE DURÉE ET À DÉFAUT À LA GARANTIE EXPRESSE SPÉCIFIÉE DANS LES PRÉSENTES. ELLE DOIT ÊTRE SOUMISE AUX MÊMES CONDITIONS FIXÉES DANS LES PRÉSENTES. EN AUCUN CAS LPCPG NE DOIT ÊTRE TENU RESPONSABLE DE (A) DES DOMMAGES SPÉCIAUX, ACCIDENTELS OU CONSÉCUTIFS, OU (B) DES DOMMAGES DÉPASSANT LE PRIX D'ACHAT DU PRODUIT, QUE CES DERNIERS SOIENT INHÉRENTS AU CONTRAT OU À UN QUASI-DÉLIT (Y COMPRIS LA NÉGLIGENCE). Aucune modification de la présente garantie ne doit être jugée valide, à moins que ladite modification ne soit faite par écrit et signée par un agent mandaté par LPCPG. La présente garantie est exclusive et s'applique en remplacement de toutes les autres garanties orales ou écrites. Elle remplace toutes les garanties précédentes, le cas échéant.

Certains États et provinces n'autorisent aucune restriction par rapport à la durée d'une garantie implicite. Par conséquent, les restrictions susmentionnées peuvent ne pas s'appliquer à chaque Acheteur. Certains États et provinces n'autorisent pas l'exclusion ou la limitation des dommages spéciaux, accidentels ou consécutifs. Par conséquent, la restriction ou l'exclusion susmentionnée peuvent ne pas s'appliquer à chaque Acheteur. La présente garantie confère à l'Acheteur des droits légaux spéciaux et l'Acheteur peut avoir d'autres droits légaux qui divergent selon l'État ou la province. La présente garantie ne s'applique pas aux ventes effectuées à l'extérieur des États-Unis et du Canada.

En ce qui concerne les résidents du Canada, la présente garantie fait l'objet de dispositions applicables découlant des lois sur la protection des consommateurs dont les parties ne peuvent pas déroger de gré à gré. Vous reconnaissez avoir requis que la présente convention ainsi que tous les documents qui s'y rattachent directement ou indirectement soient rédigés en langue anglaise.

Pour tous renseignements sur la garantie et toutes réclamations, veuillez consulter notre site LPCPG.com et cliquer sur « Contactez-nous » ou appeler au 1-800-825-5233.

Leggett & Platt
INCORPORATED

DATE
2-09-15

DWG. NO.

99301523

DO NOT SCALE DRAWING

SHEET 4 OF 4