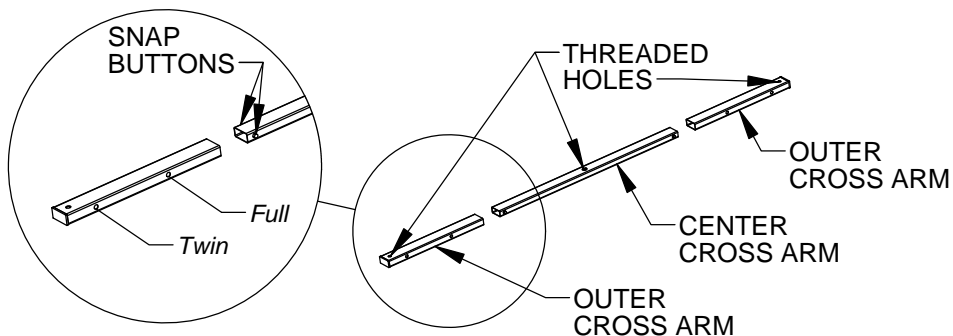


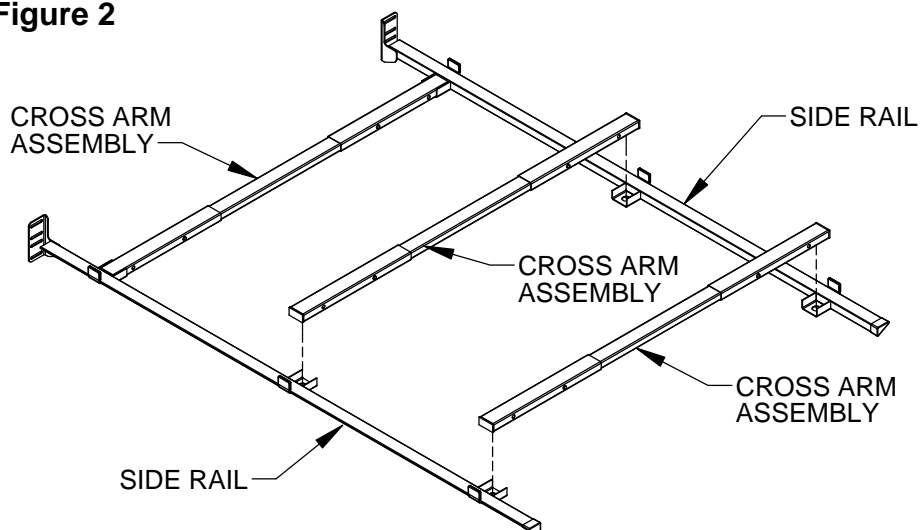
P34 PRESTIGE BED FRAME ASSEMBLY INSTRUCTIONS

Figure 1



Step 1 Depress SNAP BUTTONS on CENTER CROSS ARM and slide into OUTER CROSS ARM until it locks in the appropriate holes as detailed in Figure 1. **Important: Make sure THREADED HOLES are facing the same direction.** Repeat until all cross arms are assembled.

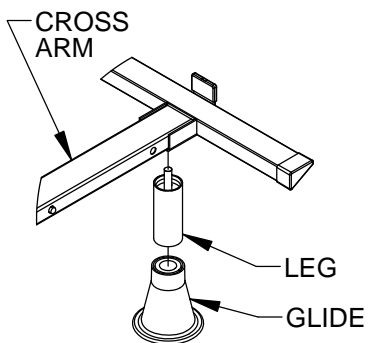
Figure 2



Step 2 Slide CROSS ARM ASSEMBLIES in place between SIDE RAILS as shown in Figure 2. *Note: Threaded holes should be underneath.*

Step 3 Screw LEGS into threaded holes of each CROSS ARM and tighten securely by hand. Slide GLIDES onto each LEG. See Figure 3.

Figure 3



Assembled View

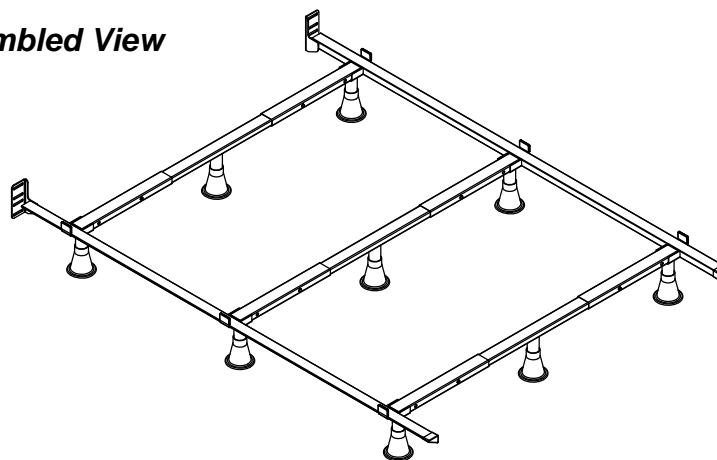
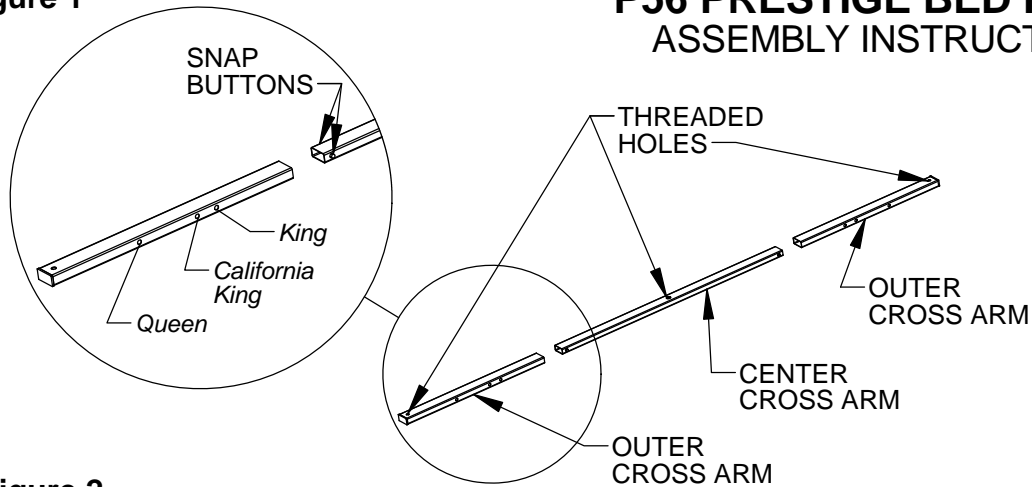


Figure 1



P56 PRESTIGE BED FRAME ASSEMBLY INSTRUCTIONS

Step 1 Depress SNAP BUTTONS on CENTER CROSS ARM and slide into OUTER CROSS ARM until it locks in the appropriate holes as detailed in Figure 1. **Important: Make sure THREADED HOLES are facing the same direction.** Repeat until all cross arms are assembled.

Step 2 Slide CROSS ARM ASSEMBLIES in place between SIDE RAILS as shown in Figure 2. *Note: Threaded holes should be underneath.*

Step 3 Screw LEGS into threaded holes of each CROSS ARM and tighten securely by hand. Slide GLIDES onto each LEG. See Figure 3.

Figure 2

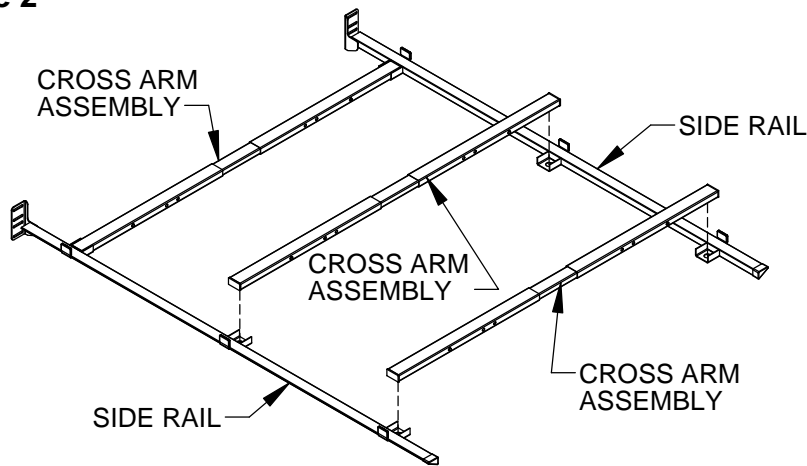
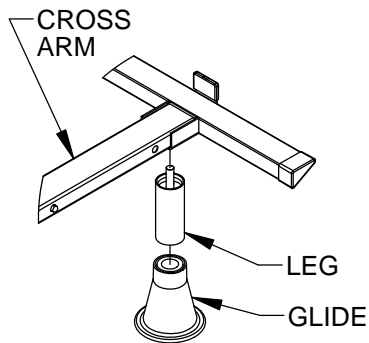
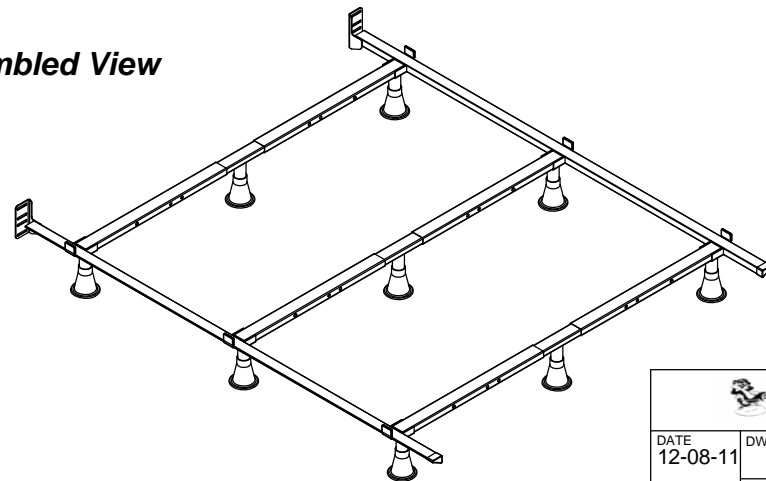


Figure 3



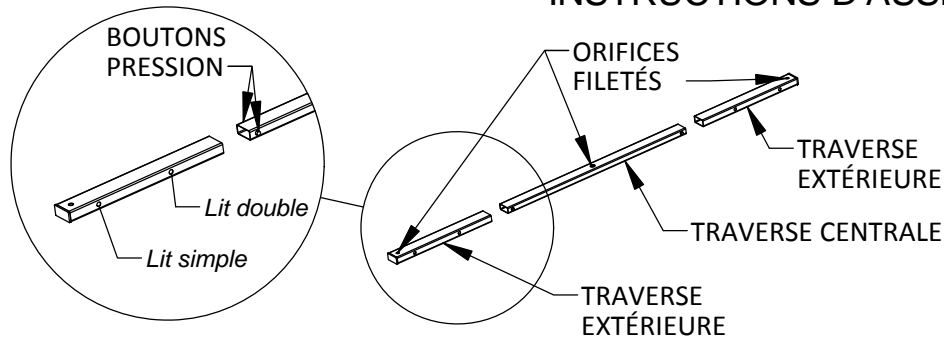
Assembled View



P34 CADRE DE LIT PRESTIGE

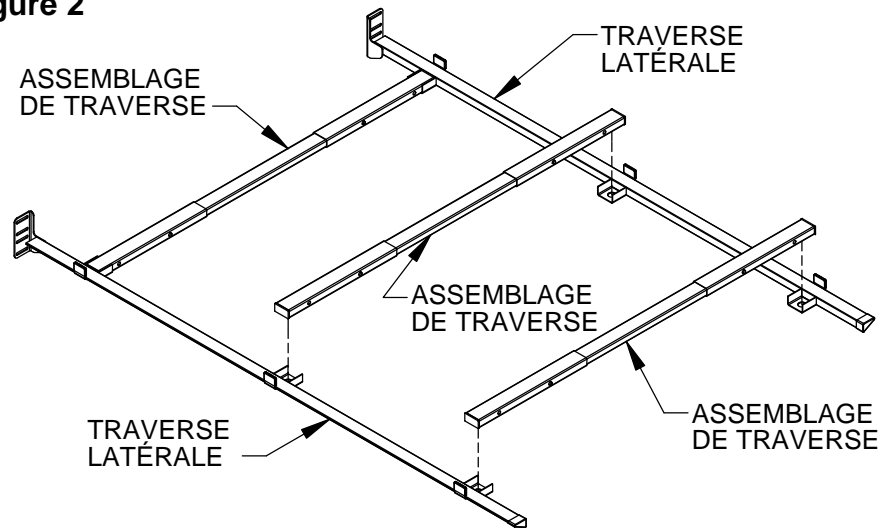
INSTRUCTIONS D'ASSEMBLAGE

Figure 1



Étape 1 Appuyer sur les BOUTONS PRESSION sur la TRVERSE CENTRALE et la glisser dans la TRVERSE EXTÉRIEURE jusqu'à ce qu'elle s'enclenche dans les trous appropriés comme détaillé sur la Figure 1. **Important : Vérifier que les ORIFICES FILETÉS sont tournés dans le même sens.** Répéter jusqu'à ce que toutes les traverses soient assemblées.

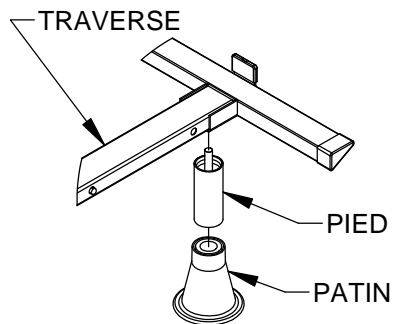
Figure 2



Étape 2 Glisser les ASSEMBLAGES DE TRAVERSE en place entre les TRAVERSSES LATÉRALES comme illustré à la Figure 2. *Remarque : Les orifices filetés doivent se trouver en dessous.*

Étape 3 Visser les PIEDS dans les orifices filetés de chaque TRVERSE et bien serrer à la main. Glisser les PATINS sur chaque PIED. Voir la Figure 3.

Figure 3



**Complètement
assemblé**

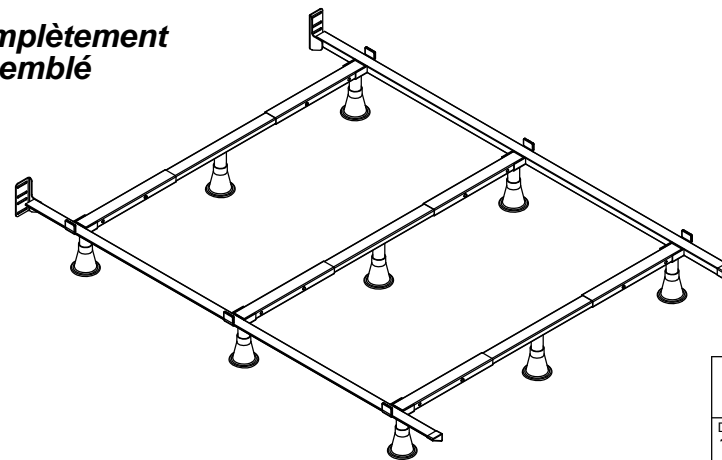
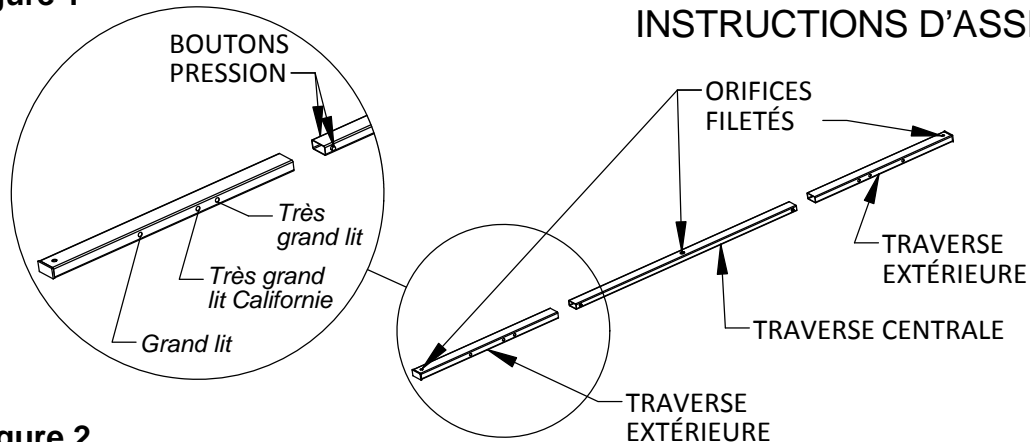


Figure 1

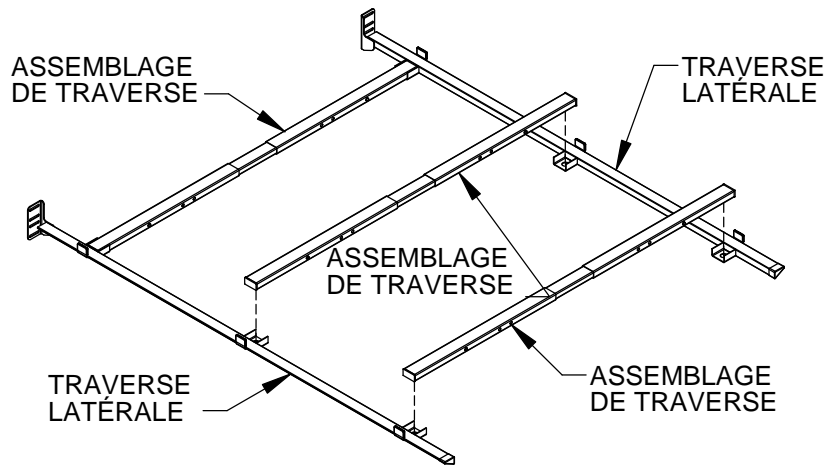


P56 CADRE DE LIT PRESTIGE

INSTRUCTIONS D'ASSEMBLAGE

Étape 1 Appuyer sur les BOUTONS PRESSION sur la TRAVERSE CENTRALE et la glisser dans la TRAVERSE EXTÉRIEURE jusqu'à ce qu'elle s'enclenche dans les trous appropriés comme détaillé sur la Figure 1. **Important : Vérifier que les ORIFICES FILETÉS sont tournés dans le même sens.** Répéter jusqu'à ce que toutes les traverses soient assemblées.

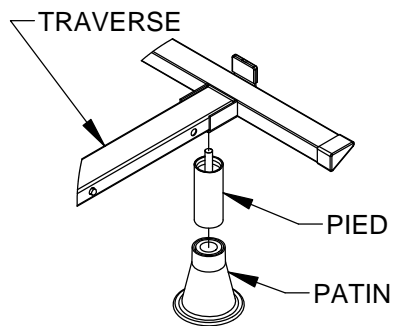
Figure 2



Étape 2 Glisser les ASSEMBLAGES DE TRAVERSE en place entre les TRAVERSES LATÉRALES comme illustré à la Figure 2. *Remarque : Les orifices filetés doivent se trouver en dessous.*

Étape 3 Visser les PIEDS dans les orifices filetés de chaque TRAVERSE et bien serrer à la main. Glisser les PATINS sur chaque PIED. Voir la Figure 3.

Figure 3



**Complètement
assemblé**

